

A Medida de pH e Condutividade

Agosto de 2013

SANEPAR

Alexandre Fernandes



Tópicos

- pHmetro e Condutivímetro
 - Definição
 - Aplicação
 - Eletrodo
 - Calibração, frequência
 - Interferências

O que é o pH?

- pH é o símbolo para a grandeza físico-química 'potencial hidrogeniônico'. Essa grandeza indica a acidez, neutralidade ou alcalinidade de uma solução aquosa.
- O termo pH foi introduzido, em 1909, pelo bioquímico dinamarquês Søren Peter Lauritz Sørensen (1868-1939) no controle de qualidade de cervejas (Carlsberg). O "p" vem do alemão potenz, que significa poder de concentração, e o "H" é para o íon de hidrogênio (H⁺). Às vezes é referido do latim pondus hydrogenii.
- Matematicamente, o "p" equivale ao simétrico do logaritmo (cologaritmo) de base 10 da atividade dos íons a que se refere. Para íons H⁺:

$$\text{pH} = -\log_{10} [a_{\text{H}^+}]$$

- Em soluções diluídas (abaixo de 0,1 mol dm⁻³), os valores da atividade se aproximam dos valores da concentração, permitindo que a equação anterior seja escrito como abaixo:

$$\text{pH} = -\log_{10} [\text{H}^+]$$

Exemplos de pH

- Exemplos de pH

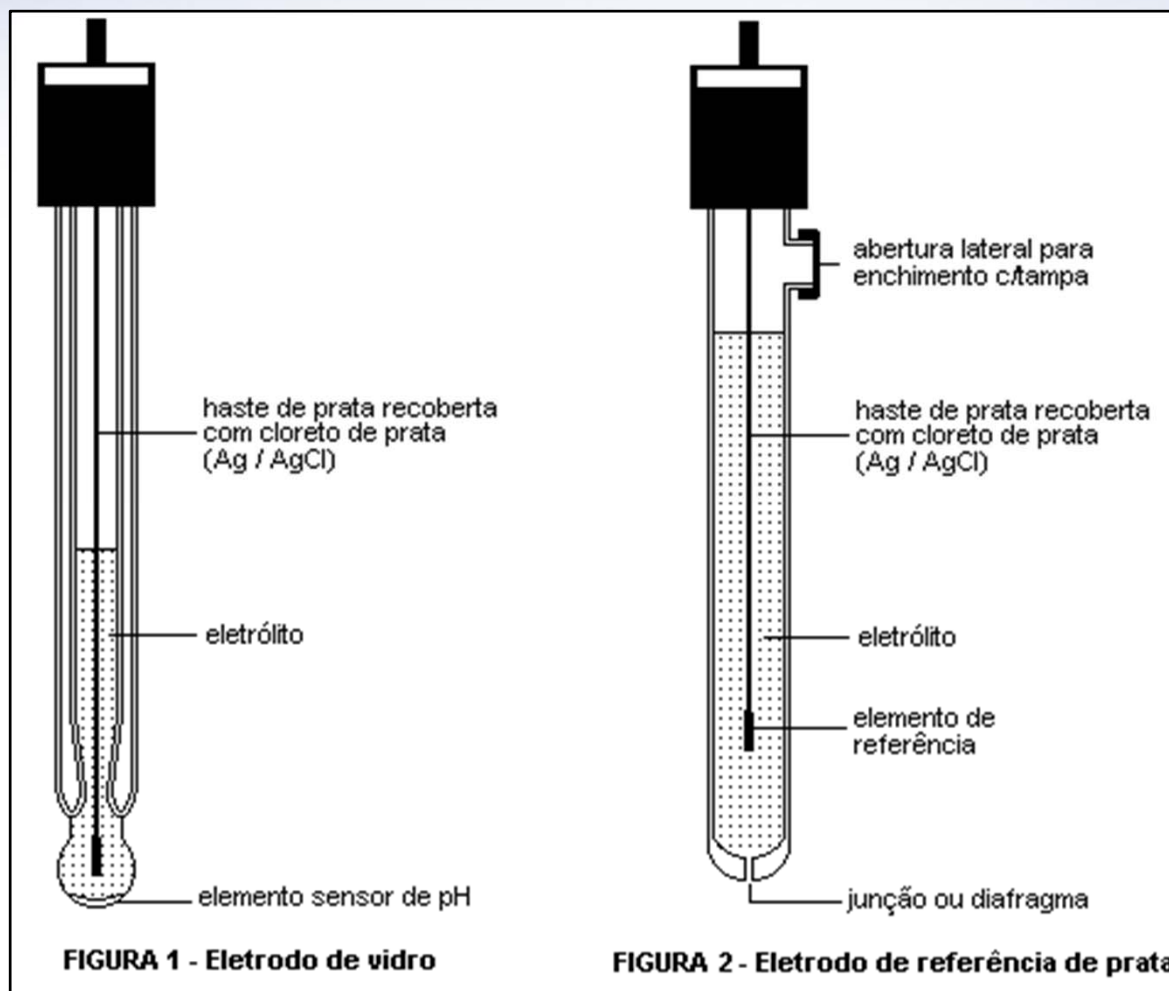
Substância	pH
<u>Ácido de bateria</u>	< 1,0
<u>Suco gástrico</u>	1,0 - 3,0
<u>Suco de limão</u>	2,2 - 2,4
	2,5
<u>Vinagre</u>	2,4-3,4
<u>laranja</u> <u>maçã</u>	3,5
<u>Cervejas</u>	4,0 - 5,0
<u>Café</u>	5,0
<u>Chá</u>	5,5
<u>Chuva ácida</u>	< 5,6
<u>Saliva</u> <u>câncer</u>	4,5 - 5,7
<u>Leite</u>	6,3 - 6,6
<u>Água</u>	7,0
<u>Saliva humana</u>	6,5 - 7,5
<u>Sangue humano</u>	7,35 - 7,45
<u>mar</u>	8,0
<u>Sabonete</u>	9,0 - 10,0
<u>Amoníaco</u>	11,5
<u>Água sanitária</u>	12,5
<u>Hidróxido de sódio (soda cáustica)</u>	13,5

Porque controlar o pH?

- Para produzir produtos com propriedades definidas (cerveja!)
- Menores custos de produção
- Para evitar danos às pessoas, materiais ao ambiente
- Cumprir os requisitos regulamentares
 - Padrão de potabilidade: pH entre 6,5 e 8,5.
- Para a investigação e desenvolvimento
- No campo do abastecimento de água o pH intervém na
 - coagulação química,
 - controle da corrosão,
 - abrandamento e
 - desinfecção
- Águas residuais por processos químicos ou biológicos
- No tratamento de lodos de estações de tratamento de esgotos
- Em lagoas e reservatórios de estabilização de esgotos

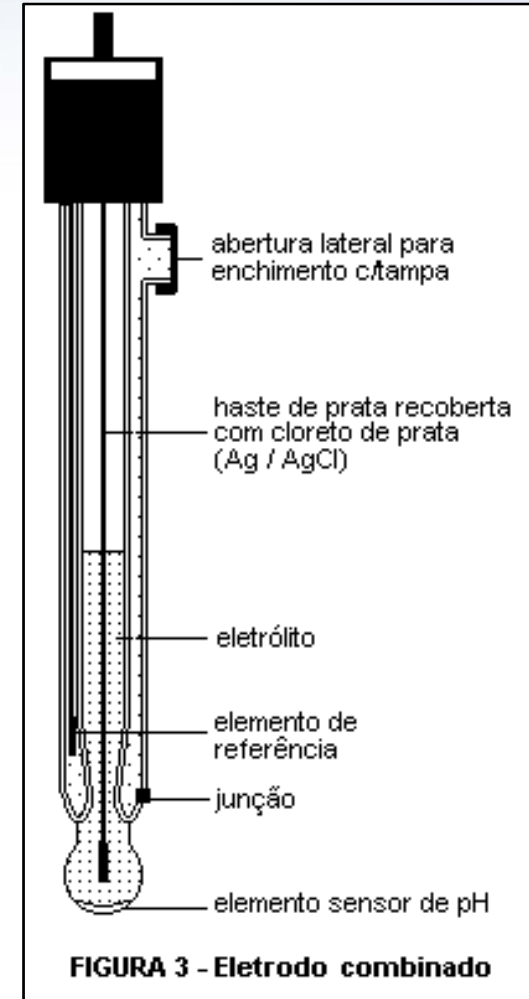
Eletrodos

- Eletrodo de Vidro



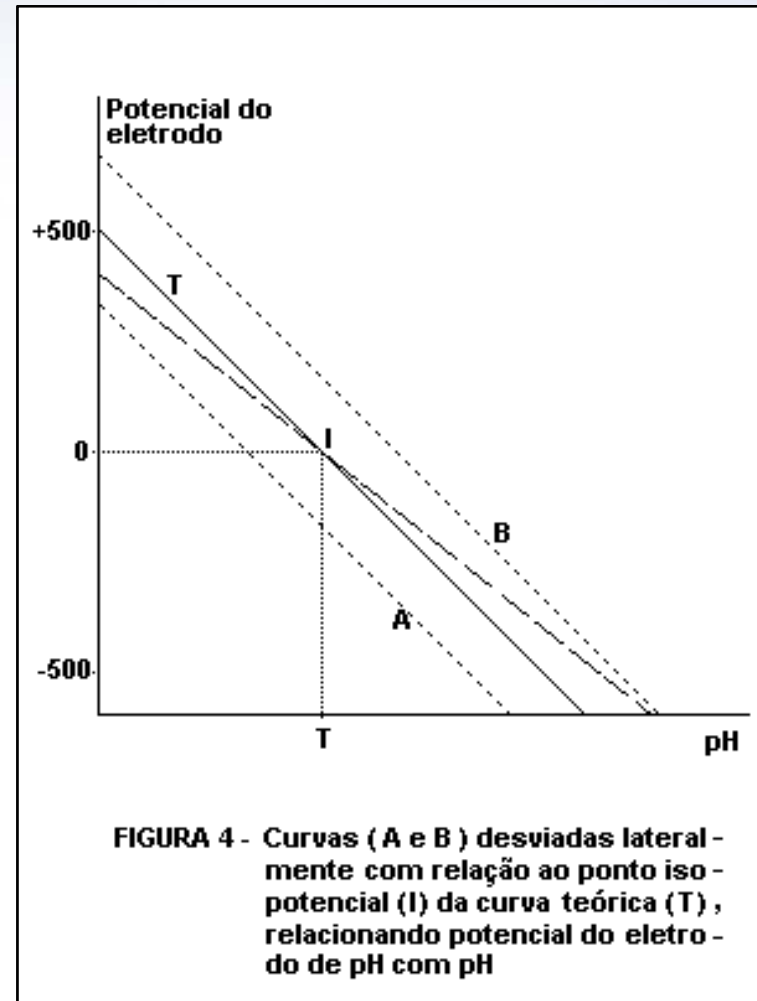
Eletrodos

- Eletrodo Combinado
 - Eletrodo de Referencia
 - Eletrodo Medida
 - Sensor de Temperatura
 - Pt1000



Medidor de pH

- Potenciômetro
 - Mede diferenças de Potencial
 - Alta impedância de entrada
 - $V = K - 59 * \text{ph} \text{ [mV]}$
 - Analogia com a pilha



Calibrar pHmetro

- Porque?
 - Desgaste do Eletrodo
 - Efeito da Temperatura
 - Ajuste:
 - Zero pH = 7,0
 - Ganho pH 10 ou pH 4
 - Microcontroladores

< 80%

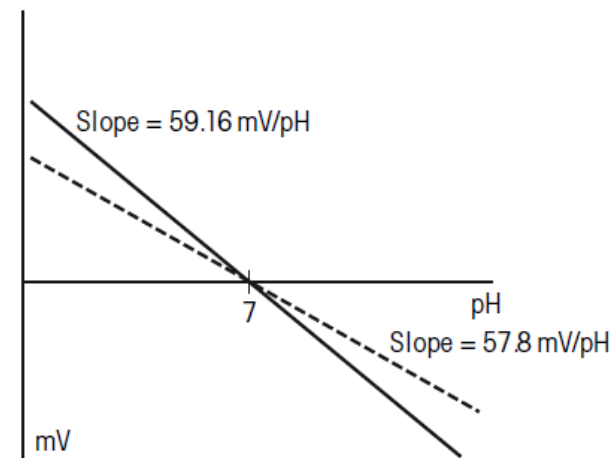
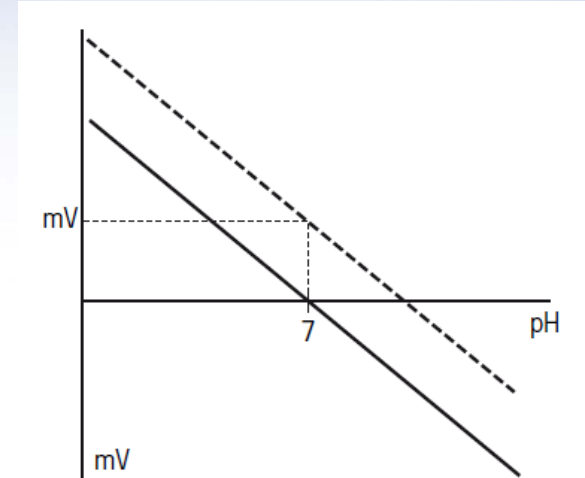
RUIM

80% < Ganho < 90%

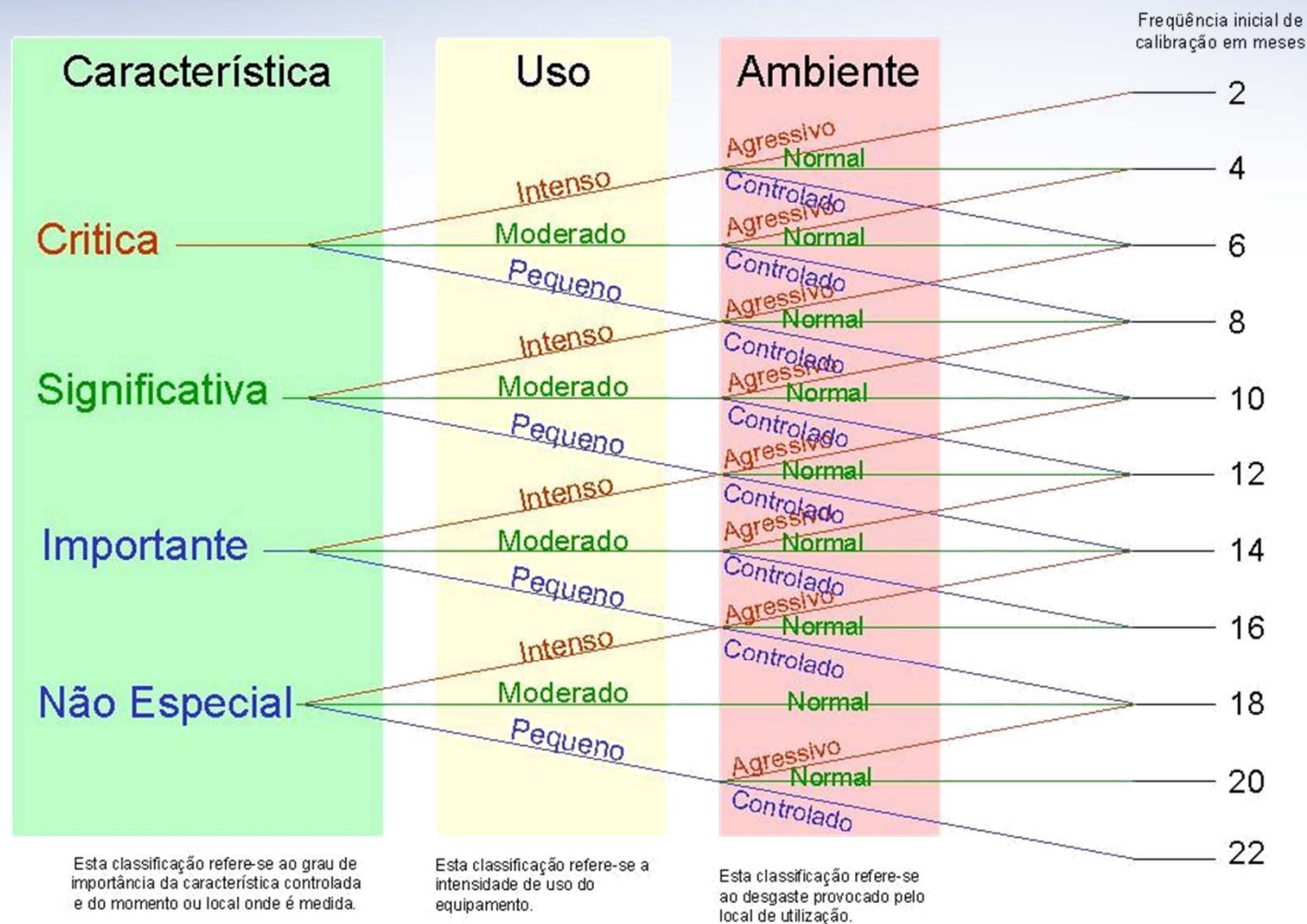
BOM

> 90%

ÓTIMO

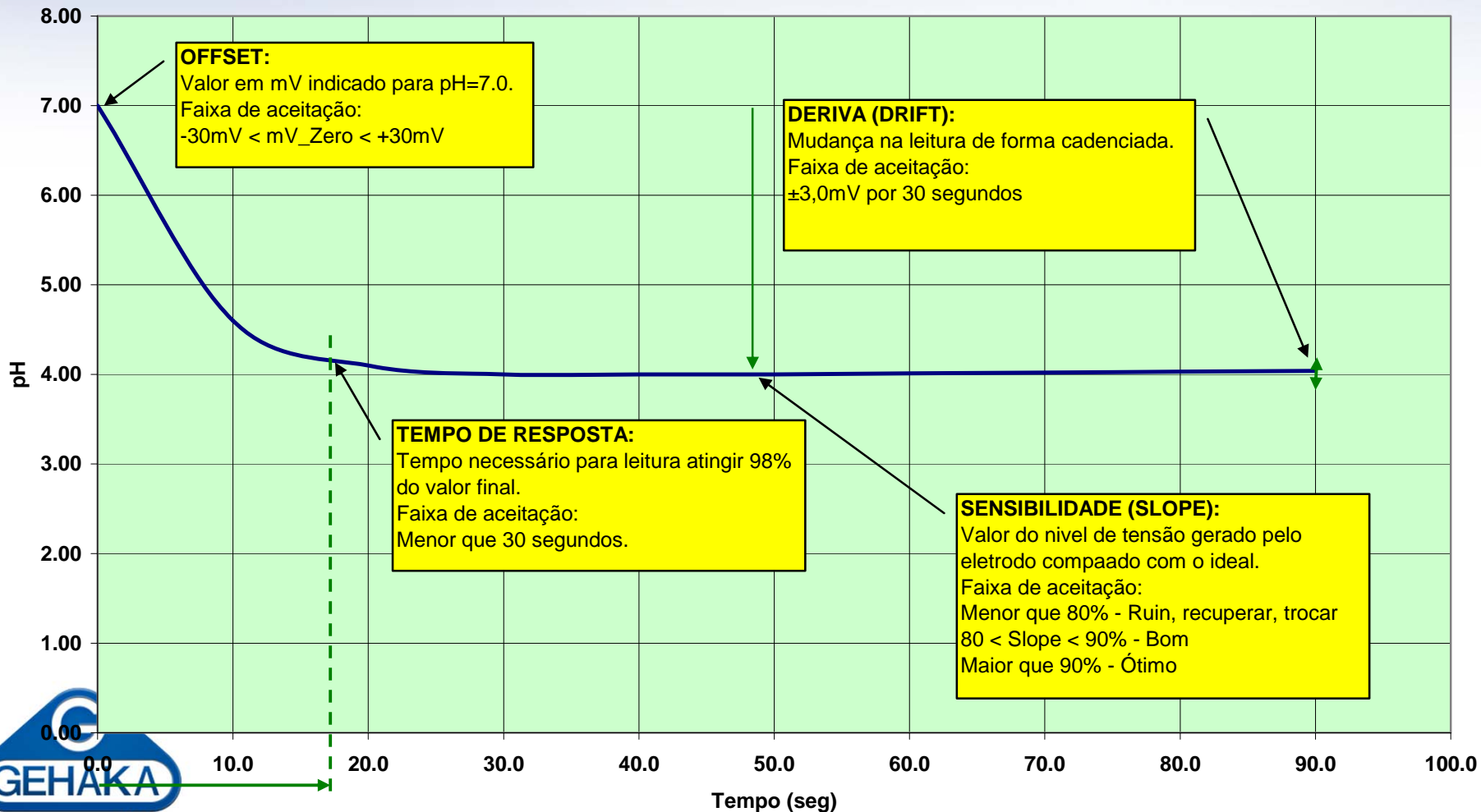


Frequência de Calibração



Avaliação do Eletrodo

Parametros de verificação do desempenho de um eletrodo de pH



Avaliação do Eletrodo

- Relatório:

```
=====
                        pHmetro PG2000
-----
01/12/2009                                15:52
-----
Numero de Serie .....= 01100401001
Versão Firmware .....= 6.11
-----
mV pH 7.00 .....=          4,9 mV  Aprov
Tempo de Resposta ...=          8,0 seg Aprov
Sensibilidade.....=          99,6 %  Otimo
Temperatura .....=          24,5 'C

Certificado Solução=.....

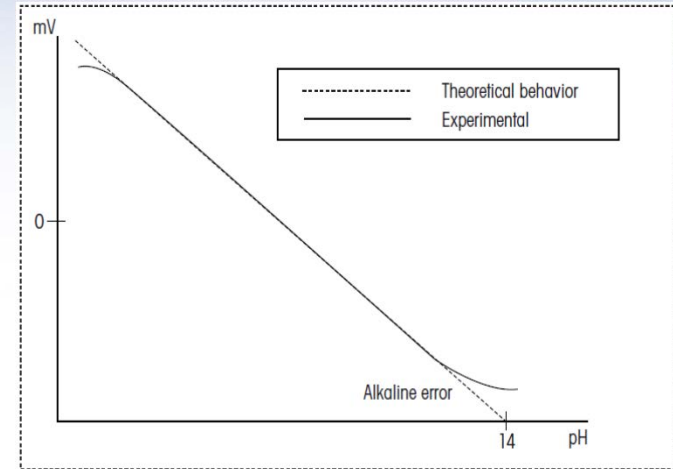
Assinatura .....

=====
```



Interferências

- Temperatura
 - Mecânicas
 - Químicas
- Extremos da escala
- Uso



Problemas & Soluções



SINTOMA	CAUSA	SOLUÇÃO
Leitura de pH não estabiliza	Potencial de junção líquida do sistema de referência não está constante	Selecione um eletrólito de referência apropriado
	Eletrodo não conectado ou cabo defeituoso	Conectar o cabo ou trocar o mesmo
A aproximação das mãos ao eletrodo e/ou cabo provoca oscilação na leitura de pH	Eletrólito de referência abaixo do nível.	Preencha o reservatório do sistema de referência com eletrólito.
	Sistema de referência preenchido erroneamente com água	Esvazie o reservatório do sistema de referência e preencha com eletrólito.
	Diafragma bloqueado	Fazer limpeza do diafragma
Estabilização lenta das leituras de pH	Medição em meio com baixa concentração de íons	Adicione eletrólito de suporte
	Material adsorvido na membrana do eletrodo	Limpeza da membrana de vidro
Valor do Ganho (slope) muito baixo	Diafragma sujo	Limpeza do diafragma
	Material adsorvido na membrana do eletrodo	Limpeza da membrana de vidro, solução de Tiouréia.
	Eletrodo envelhecido	Regenere a membrana de vidro, solução de Pepsina
	Desidratação da membrana de vidro após uso em solventes anidros	Mergulho o eletrodo por alguns minutos em água destilada

Tipos de Eletrodos

- Processo
- Laboratório



Tipos de pHmetro

- Bolso
- Portátil
- Bancada
- Processo



Soluções Tampão

- Procedência
 - Certificados via Internet;
 - Fungos
- Validade das Soluções;
- Conservação
- Cuidado com manuseio

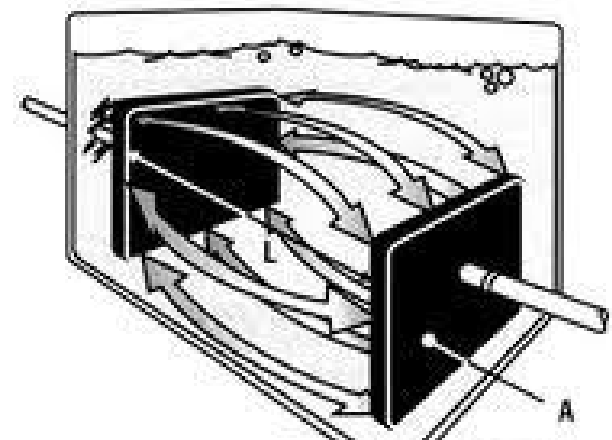


Condutividade



Definição

- A condutividade de uma solução eletrolítica é a expressão numérica quantitativa da sua capacidade de transportar a corrente elétrica.
- Ela é definida como sendo o inverso da resistência elétrica de 1 cm cúbico do líquido a uma temperatura de 25°C.



Unidade de medida

- A unidade de condutância específica é o inverso da unidade de resistência específica: mhos por centímetro (mhos/cm).
- Na prática, a condutância específica em mhos por centímetros, é chamada “condutividade” e expressa apenas em mhos ou Siemens, unidade equivalente.

Siemens = 1mhos

mS = miliSiemens = $10E-03$ Siemen

μ S = microSiemens = $10E-06$ Siemen



Exemplos

- Alguns valores da condutividade a 25°C.

Solução.	Condutividade (em $\mu\text{S}/\text{cm}$)
Água ultrapura	0,055
Água destilada fresca	1
1ppm NaCl	2,2
Água destilada Velha	4
10ppm NaCl	21
Água potável	50 a 500
500ppm NaCl	1000
1% NaCl	17.600
Água do Mar	50.000
30% H ₂ SO ₄	820.00

Aplicação

- Controle da pureza:
 - Em água destilada e deionizada, condensados, substâncias orgânicas.
- Determinação dos eletrólitos residuais:
 - Em água potável, água demineralizada, água para alimentação de caldeiras, efluentes.
- Concentração de sais:
 - Em banhos de salmoura, salinas, fertilizantes, fibras e têxteis, banhos de anodização, galvanização e eletrodeposição, soluções fisiológicas (diálise), alimentos e sucos de frutas.
- Força de ácidos e bases:
 - Em processamento dos ácidos e bases inorgânicos diluídos e concentrados, oleum, soluções alcalinas corrosivas.
- Contaminação de sais:
 - Em trocadores de calor, circuitos de arrefecimento.
- Processamento químico:
 - Detecção do fim de lavagem de precipitados, determinação da solubilidade de sais pouco solúveis, titulações condutométricas.

Tipos de Condutivímetro

- Bolso
- Portátil
- Bancada
- Processo



Eletrodo, escolha

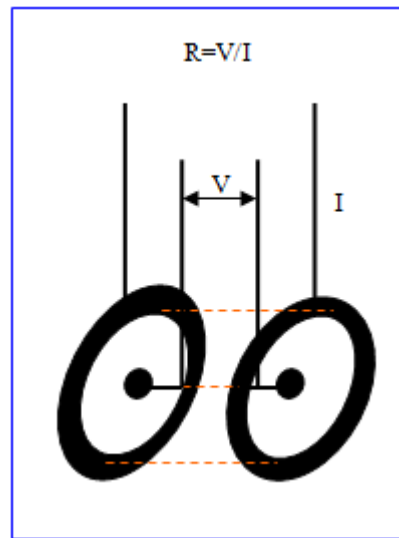
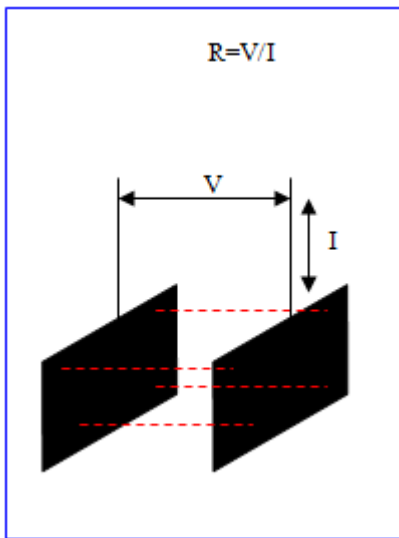
Não existe dependência do Eletrodo com temperatura.



Constante	Aplicação	Faixa
0,1 cm ⁻¹	Para soluções com baixa condutividade de tal como água destilada, deionizada ou ultra-pura.	0,5 até 400µS
1 cm ⁻¹	Para soluções com condutividade intermediária tal como água mineralizada, potável e águas residuais.	10 até 2000µS
10 cm ⁻¹	Para soluções com boa condutividade tal que água do mar, ácidos, bases e sais diluídos, soluções fisiológicas.	1000 até 200.000µS

Eletrodos, tipos

- Processo
- Laboratório



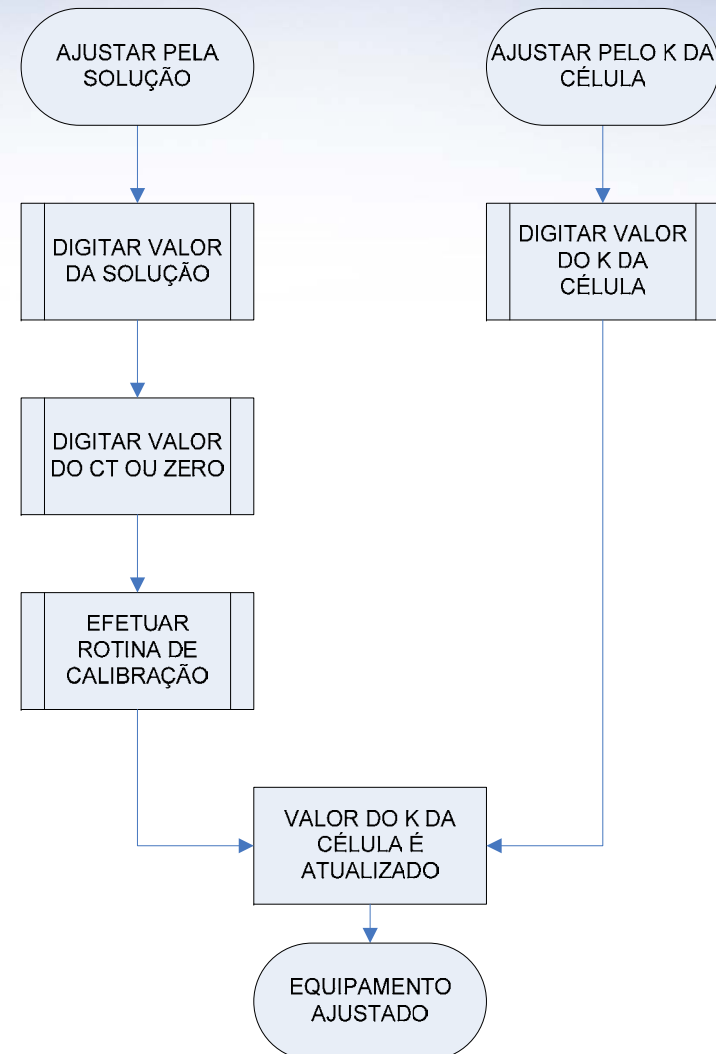
Compensação de Temperatura

- Corrige a dependência com temperatura da SOLUÇÃO.
- Note o grau de dependência, exige qualidade na medida de temperatura.

Solução	CT (%/°C)
Água ultrapura	8,40
Água potável	2,00
5% NaCL	2,10
5% NaOH	1,70
5% H2SO4	0,96
NH3 diluída	1,90
HNO3 diluído	1,24
Ácido acético diluído	1,20
Solução branqueadora	2,00
0,01% H3PO4	1,20
Xarope de açúcar	5,60
10% HCL	1,32
98% H2SO4	2,84
25% Oleum	3,68

Calibração

- K da Célula conhecido
 - O valor do K da célula é calculado em laboratório
 - Precisão depende do laboratório
- Solução Tampão
 - Uso de uma solução conhecida com Coeficiente de Temperatura conhecido
 - Qualidade da Solução
 - Solução feita em “casa”
 - Precisão melhor que 1%



Soluções Tampão

- Procedência
 - Certificados via Internet;
 - Fungos
- Validade das Soluções;
- Conservação
- Cuidado com manuseio



1.413 μ S/cm

23 μ S/cm

84 μ S/cm

146,9 μ S/cm

12.86mS/cm

13.32mS/m



ISO 9001



Agradecimento

- alexandre@gehaka.com.br

